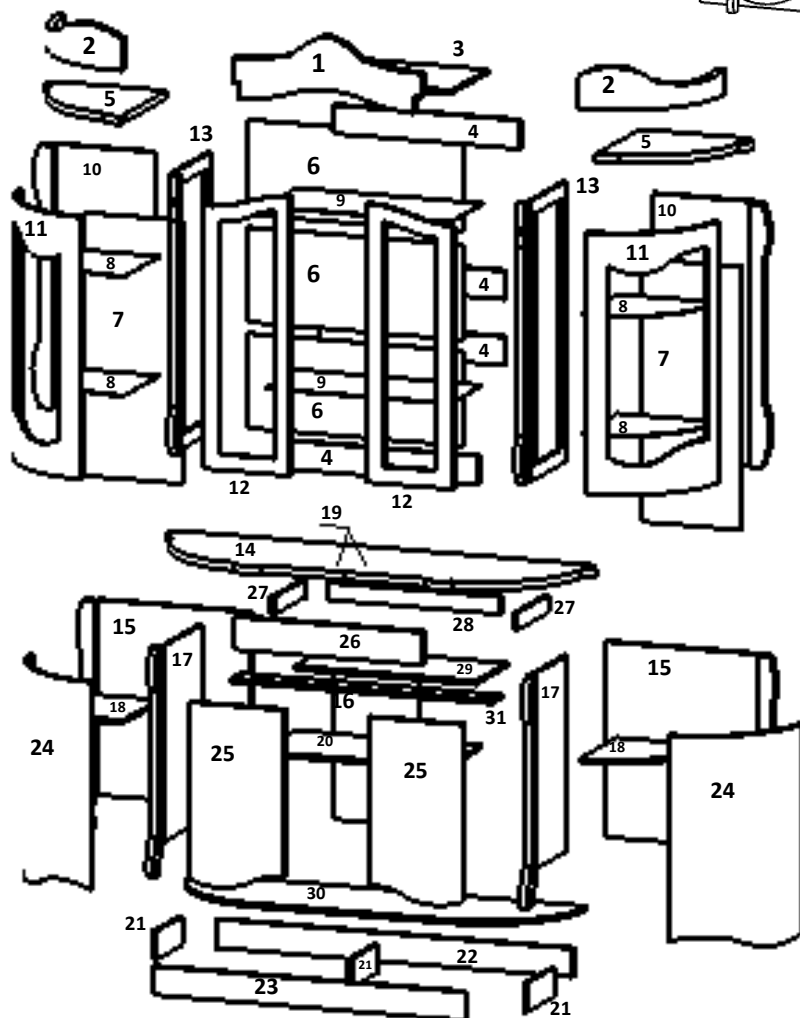
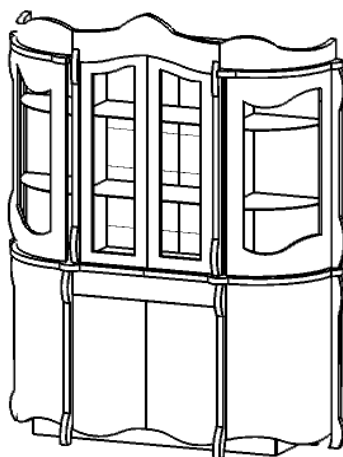


Сервант «Джоконда»

Схема сборки

Габаритные размеры: 1905 x 2360 x 540 мм.



№ Дет.	Наименование деталей	Размер мм.	Колво. шт.
1	Карниз центральный	-----	1
2	Карниз боковой	-----	2
3	Горизонтальная панель	942x433x16	1
4	Фронтальная панель	910x120x16	4
5	Горизонтальная панель	465x447x34	2
6	Зеркальная панель	909x392x4	3
7	Зеркальная панель	1109x308x4	2
8	Полка стеклянная	306x398x6	4
9	Полка стеклянная	907x363x6	2
10	Задняя стенка (в сборе)	1111x373x16	2
11	Фасад гнутый (остекленный)	1145x533x16	2
12	Фасад (остекленный)	1155x400x16	2
13	Перегородка (в сборе)	1181x449x16	2
14	Крышка	1912x538x48	1
15	Задняя стенка (в сборе)	720x649x16	2
16	Задняя стенка	735x401x3	1
17	Бок (в сборе)	720x407x16	2
18	Полка фрезерованная	418x395x16	2
19	Место для крепления магнитов	-----	2
20	Полка	804x413x16	1
21	Плинтус поперечный	300x120x16	3
22	Плинтус задний	1500x120x16	1
23	Плинтус передний	1310x120x16	1
24	Фасад гнутый	814x534x16	2
25	Фасад глухой	681x400x16	2
26	Накладка	135x803x16	1
27	Деталь ящика	395x120x16	2
28	Деталь ящика	749x120x16	1
29	Дно ящика	764x394x3	1
30	Крышка нижняя	1655x424x16	1
31	Горизонтальная панель	806x100x16	

Сборочная фурнитура

	Ручка кнопка		2
	Ручка капля		8
	Саморез	3,5x16	108
	Саморез	3,5x25	20
	Стеклодержатель (силиконовый)		24
	Эксцентрик		58
	Шкант		50
	Евровинт		22
	Петля внутренняя		20
	Стяжка рафикс		12
	Уголок мебельный	25x25	10
	Направляющая	DB=350	1
	Магнит для фасадов №12		2

Зеркальные панели №6,7 крепятся двухсторонним скотчем